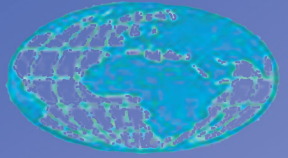




SwissSteel Fire

Kft.



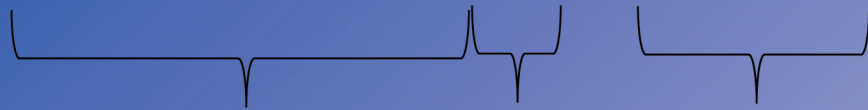
PRICE LIST



TM

Расшифровка маркировки продувочного устройства

SPLMG-ShZ_(z) – x*(y)



Название устройства:

SPLMG – section for processing liquid metal with gases

ShZ – торговая марка

Тип секции, (z):

(L) – ковшевые секции

(F) – печные секции

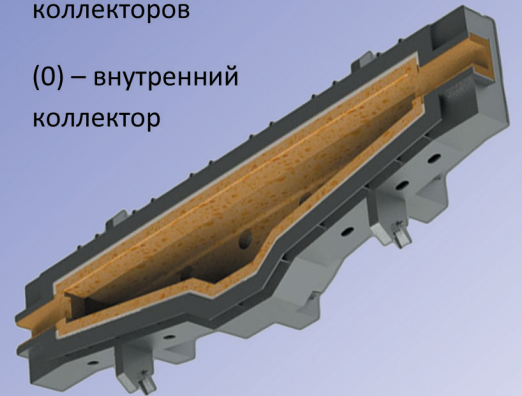
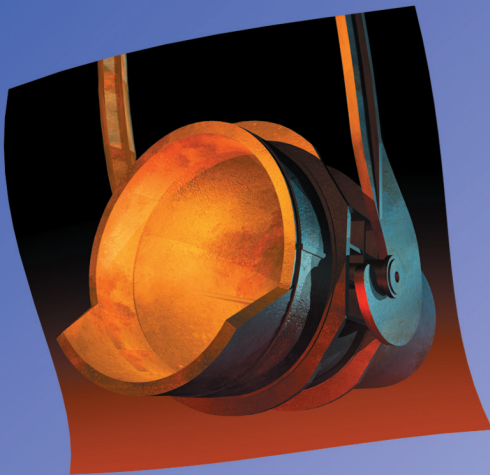
Количество секций и коллекторов в блоке:

x – количество секций

* – умноженное на

(y) – количество коллекторов

(0) – внутренний коллектор

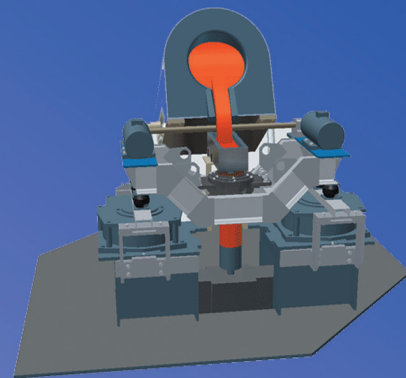
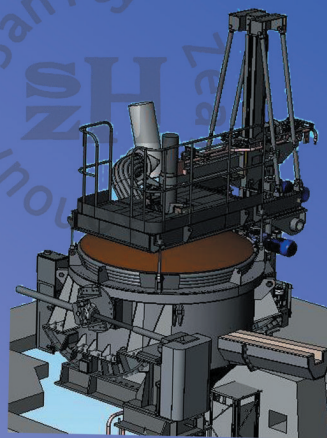
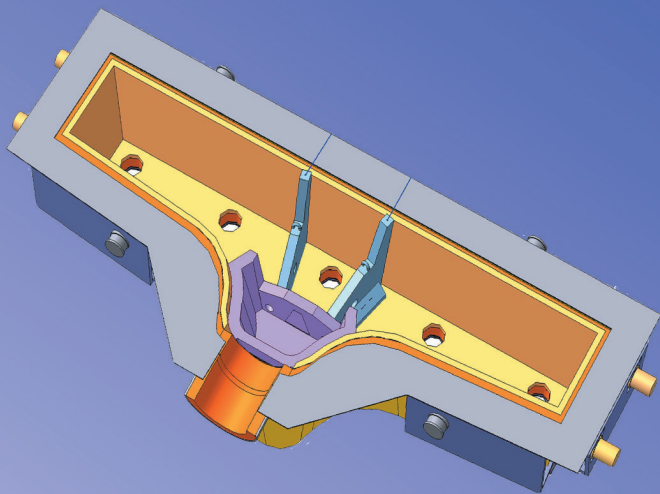


Sanity
SH
Teal
Honor

Сталеразливочные ковши (по емкости)	Рекомендуемый блок SPLMG-ShZ _(L)	Рабочая площадь устройства (м ²)	Тип огнеупора	Цена
0.5 – 5 т.т.	SPLMG-ShZ _(L) -1*(0)	0.053	Корунд, шпинель, магнезиальные.	Договорная
6 – 10 т.т.	SPLMG-ShZ _(L) -2*(1)	0.141		Договорная
12 – 16 т.т.	SPLMG-ShZ _(L) -3*(1)	0.23		Договорная
20 – 30 т.т.	SPLMG-ShZ _(L) -4*(1)	0.3		Договорная
40 – 115 т.т.	SPLMG-ShZ _(L) -5*(1)	0.4		Договорная
130 – 180 т.т.	SPLMG-ShZ _(L) -6*(1)	0.5		Договорная
200 – 250 т.т.	SPLMG-ShZ _(L) -7*(1)	0.6		Договорная
280 – 330 т.т.	SPLMG-ShZ _(L) -5*(2)	0.8		Договорная
350т. и выше	SPLMG-ShZ _(L) -7*(2)	1.2		Договорная

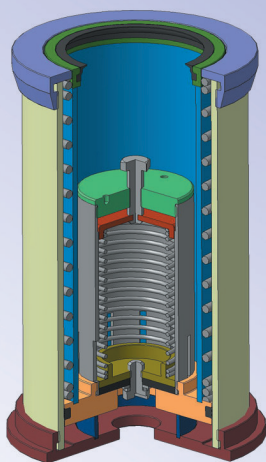
Литейные ковши (по емкости и виду)		Рекомендуемый блок SPLMG-ShZ _(L)	Рабочая площадь устройства (м ²)	Тип огнеупора	Цена
Тип	Емкость				
BC, BG, BQ, BT	0.5 – 3 т.т.	SPLMG-ShZ _(L) – 1*(0)	0.053	Корунд, шпинель, магнезиальные.	Договорная
	4 – 8 т.т.	SPLMG-ShZ _(L) – 2*(1)	0.141		Договорная
	8 – 15 т.т.	SPLMG-ShZ _(L) – 3*(1)	0.23		Договорная
	20 – 30 т.т.	SPLMG-ShZ _(L) – 4*(1)	0.3		Договорная
	40 – 60 т.т.	SPLMG-ShZ _(L) – 5*(1)	0.4		Договорная
	75 т. и выше	SPLMG-ShZ _(L) – 6*(1)	0.5		Договорная

Литейный ковш барабанного типа	Рекомендуемый блок SPLMG-ShZ(L)	Рабочая площадь устройства (м ²)	Тип огнеупора	Цена
3 – 8 т.т.	SPLMG-ShZ(L) – 1*(0)	0.045	Корунд, шпинель, магнезиальные	Договорная
10 – 20 т.т.	SPLMG-ShZ(L) – 2*(1)	0.09		Договорная
25 – 40 т.т.	SPLMG-ShZ(L) – 3*(1)	0.135		Договорная
И выше	SPLMG-ShZ(L) – 4*(1)	0.18		Договорная



Чугуновозные ковши (грушевидного типа)	Рекомендуемый блок SPLMG-ShZ(L)	Рабочая площадь устройства (м ²)	Тип огнеупора	Цена
80 – 100 т.т.	SPLMG-ShZ(L) – 6*(1)	0.5	Шпинель	Договорная

Электродуговые печи	Рекомендуемый блок SPLMG-ShZ(F)	Рабочая площадь устройства (м ²)	Тип огнеупора	Цена
0.5 – 1.5 т.т.	SPLMG-ShZ(F) – 1*(1)	0.045	Магнезиальные	Договорная
2 т.	SPLMG-ShZ(F) – 2*(1)	0.1		Договорная
3 – 7 т.т.	SPLMG-ShZ(F) – 3*(1)	0.13		Договорная
10 – 25 т.т.	SPLMG-ShZ(F) – 4*(1)	0.256		Договорная
30 – 50 т.т.	SPLMG-ShZ(F) – 5*(1)	0.385		Договорная
60 т. и выше	SPLMG-ShZ(F) – 6*(1)	0.4		Договорная



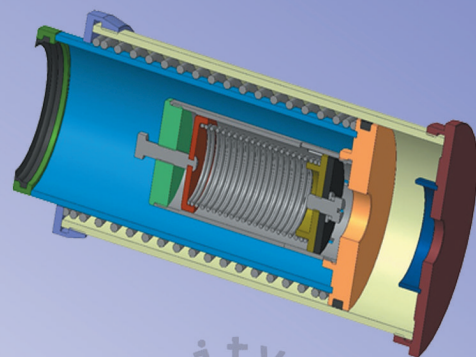
Расшифровка маркировки подсоединительного устройства

DSG-ShZ

Название устройства:

DSG – device for supplying gas into metallurgical container

ShZ – торговая марка



Тип металлургической емкости	Устройство для подведения газа	Цена
Все (кроме барабанного ковша)	DSG-ShZ	Договорная

<http://ssf-shz.com>

office@ssf-shz.com

